

adeco.ch

# Index

Welcoming	4
Living   Home Office	10
Office   Presentation	16
Project Area	22
Indoor   Outdoor	26
wallstreet	30
mobile	42
totem	50
o + c system	56
RADAR	64
acousticpearls	72
Imprint	79

adeco.ch

Adeco AG ist Hersteller der Wandsysteme und Regale „o + c system“, „RADAR“ und „wallstreet“. Schlichtes, schnörkellos, gradliniges Design, Qualität und Handwerk sind die Grundwerte von Adeco AG.

Die verschiedenen Produktlinien bestechen durch ihre durchdachte Technik, ihre durchgehende Schlichtheit. Die Funktionalität steht im Vordergrund. Einfach und ehrlich. Ein Produkt muss eine gewisse Eigenart haben, die den Charakter unterstreicht.

Unaufgeregt aufgeregt. Schweizer Präzision begleitet unsere Produkte. Damit ist garantiert, dass jedes Objekt den hohen Qualitätsansprüchen im täglichen Einsatz während Jahren und Jahrzehnten entspricht. Unsere Produkte sollen einfach aus- und umbaubar sein. Sie passen sich den stetig ändernden Anforderungen an und bleiben Produkte, die einen ein Leben lang begleiten.

Die verwendeten Materialien, Aluminium und Stahlblech, sind recycelbar und tragen so der Umwelt Sorge. Die Adeco AG investiert kontinuierlich in zeitgemässe, langlebige Produkte und Entwürfe.

Adeco Ltd. is the producer of the storage racks “o + c system”, “RADAR” and “wallstreet”.

A pure, simple and straight design, quality and trade are the core values of Adeco Ltd. The different product lines convince with their sophisticated technology and their continuous simplicity. Priority is given to functionality. Simple and honest. It's the nature of a product that points out its character. Unexciting exciting. Our products are of Swiss precision. This guarantees that each product corresponds to the high quality standard for daily use for years and decades. Our products are supposed to be altered and rebuilt. According to changing needs they are products that remain at our side during a whole life.

Aluminium and inox stand for a consistent and resource conserving production.

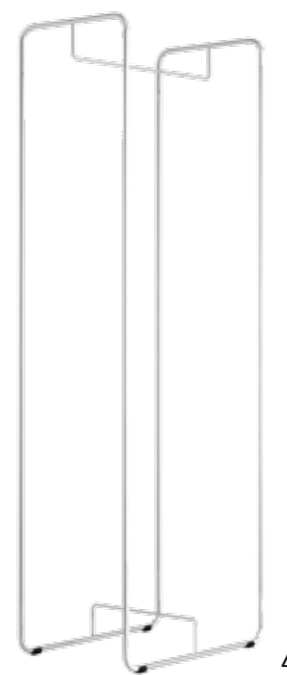
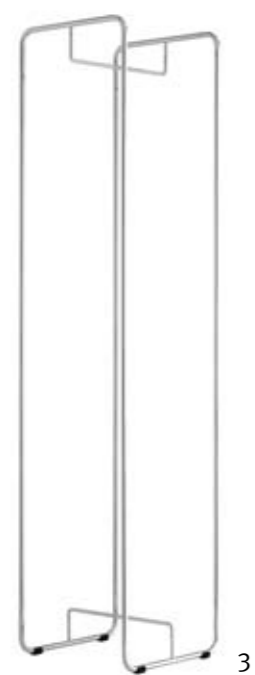
Adeco Ltd. invests continuously in contemporary, long lasting products.

Adeco SA, producteur des rayonnages „o + c system“, „RADAR“ et „wallstreet“, se base sur les valeurs d'un design sobre et pur ainsi que sur une qualité remarquable et un savoir-faire de l'artisanat.

Les différentes lignes de produits persuadent autant par leur technique astucieuse que par leur simplicité continue. La fonctionnalité est mise en évidence – nette et claire. Un produit doit jouer d'une certaine particularité pour affirmer son caractère. C'est-à-dire qu'il se doit d'être excitant et sobre. Nos produits représentent la qualité suisse. Ainsi il est garanti que chaque projet correspond pendant des années et des décennies aux hautes exigences de qualité dans un usage quotidien. Ils s'adaptent à des besoins variables et restent des produits nous accompagnant durant toute la vie. Les matériaux utilisés comme l'aluminium et la tôle sont recyclables et préservent l'environnement. Adeco SA investit perpétuellement dans des produits contemporains de haute qualité et de longue longévité.

# Welcoming





- 1 royal, 173.5 x d 35
- 2 chair, 40 x 169.5 x 49
- 3 tower 40, 40 x 173.5 x 40
- 4 tower 60, 60 x 173.5 x 40





- 1 exposition, 100 x 170 x 56
- 2 bird, 90 x 200 x 52
- 3 wiredress, 42 x 184 x 42
- 4 wiredress, 60 x 125-145 x 3



# Living | Home Office





- 1 RADAR, Sistema, 60 x 60 x 60 x 175
- 2 RADAR, Tall, 245.5 x 202.5 x 34.5
- 3 RADAR, Logo, 80 x 72 x 180





- 1 RADAR, dasBett, 80 x 31, l 200
- 2 RADAR, Atlas, 80 x 72 x 160
- 3 RADAR, Tall2, 121.5 x 184.5 x 34.5
- 4 RADAR, Bimbo, 47/57, d 60-70





# Office | Presentation





1



2



3



4



5

- 1 wallstreet, LW, 100 x 185 x 21
- 2 wallstreet, L, 50 x 185 x 21
- 3 wallstreet room L, 50 x 207 x 35
- 4 o + c system leaflet stand, 101 x 147.5 x 36
- 5 wallstreet, flip-chart, 78 x 108, h 183-213





1

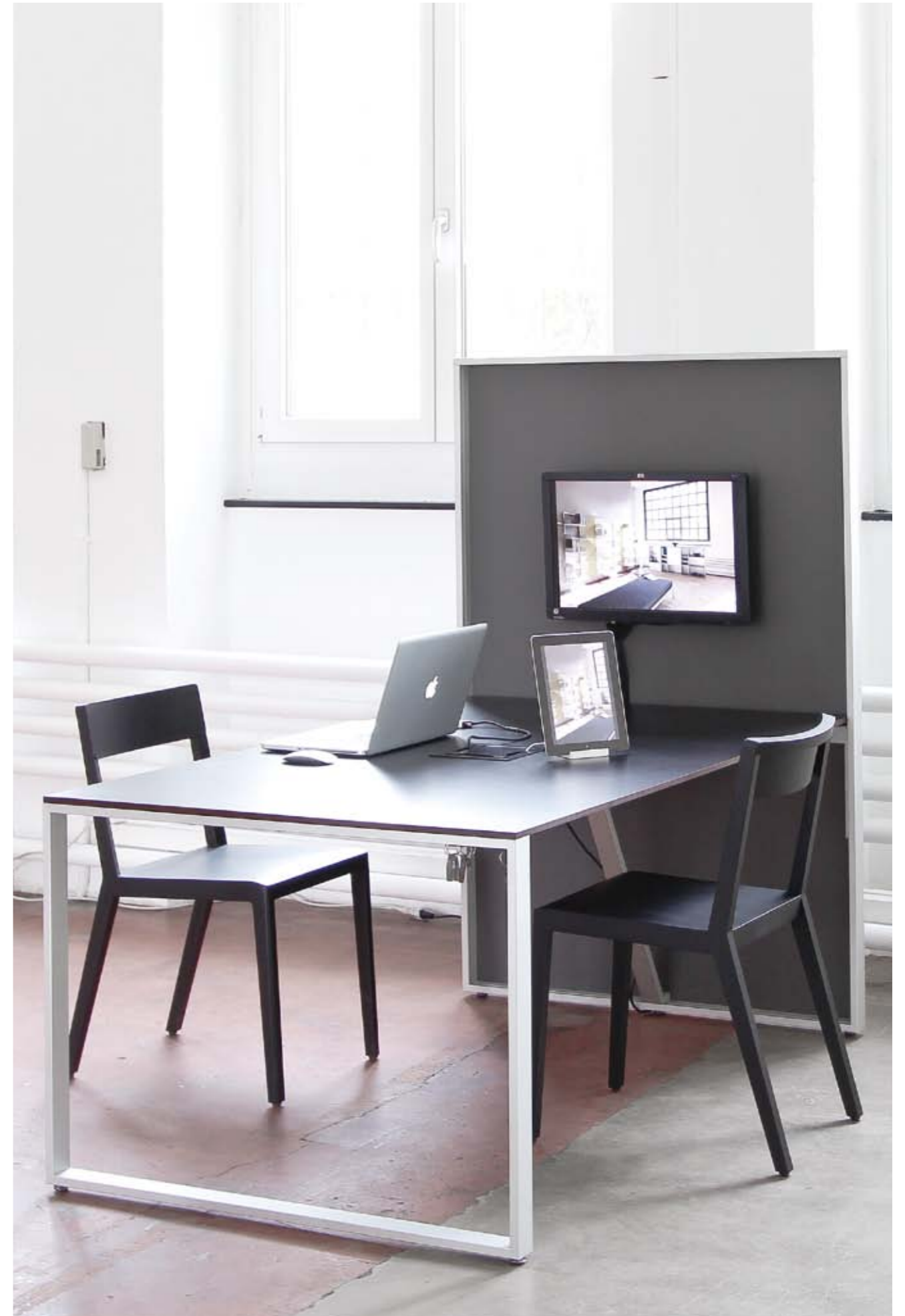


2



3

- 1 wallstreet, flip-chart, projection board, whiteboard, frame
- 2 wallstreet, fantasTisch, 100 x 160 x 160, frame
- 3 wallstreet, room, 50 x 207 x 35



# Project Area





- 1 o + c system, exposition, 150 x 192 x 35
- 2 o + c system, mobile whiteboard, 150 x 192 x 56
- 3 wallstreet, flip-chart, 78 x 108, h 183-213
- 4 wallstreet, multimedia table, 50 x 35-45, h 105-135



# Indoor | Outdoor





1



2

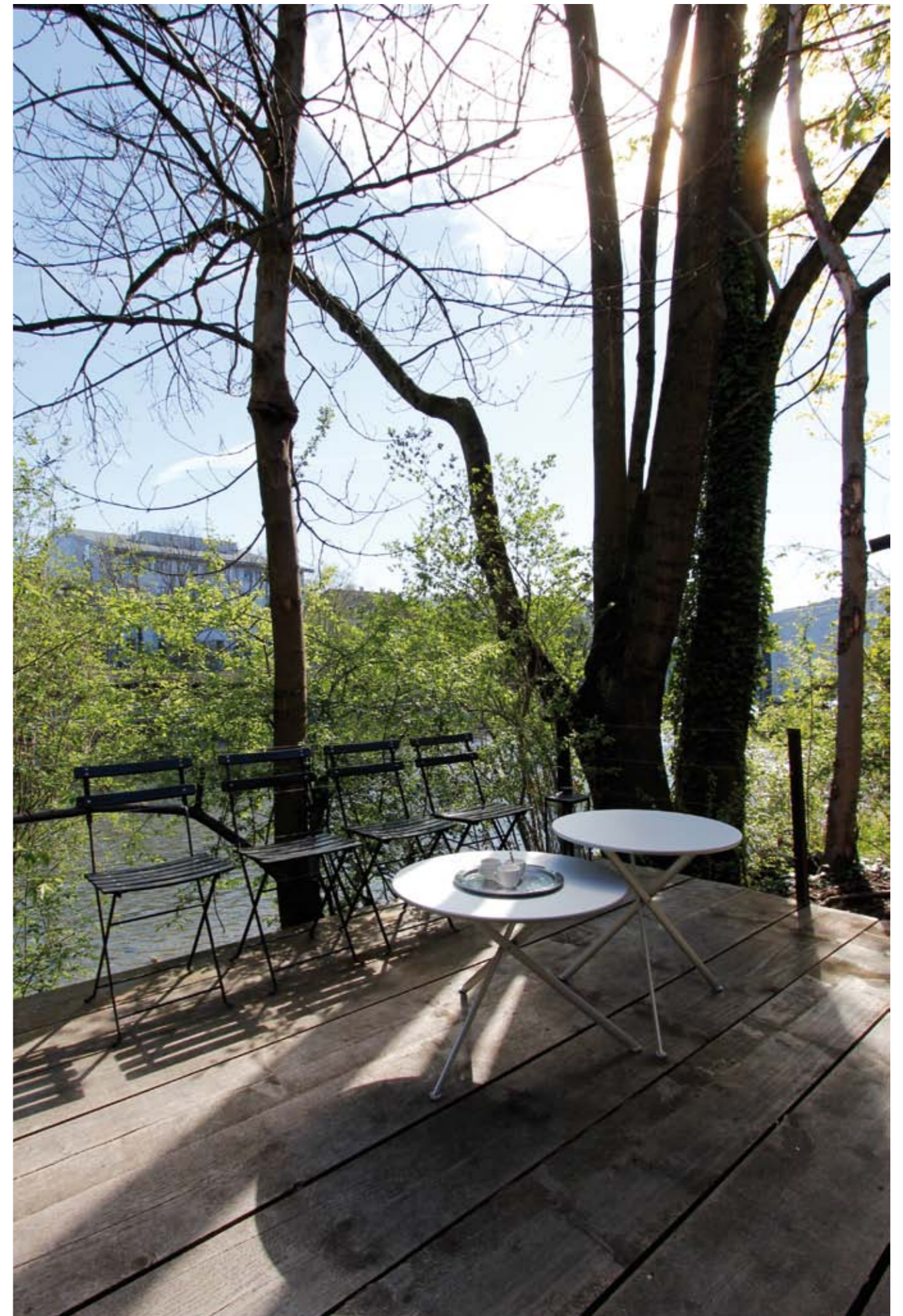


3



4

- 1 RADAR, Bistro, d 60-80, h 45-110
- 2 RADAR, Bimbo, d 60-70, h 47-57
- 3 RADAR, Logo, 80 x 72 x 180
- 4 RADAR, Atlas, 80 x 72 x 140



# wallstreet

design greutmann bolzern







1



2



3



4

Wandschiene und einhängbarer Basisrahmen aus eloxiertem Aluminium sind Kernstück des Programms. Verschiedene Ablage- und Boxenmodule bilden ein Baukastensystem im Rahmen.

Core pieces are easy mountable wall rail and frame of anodized aluminium. The building block system includes various storage and box modules.

Rail et cadre en aluminium anodisé forment la partie essentielle du programme. Le système modulaire comprend des étagères et des caissons de différentes dimensions.

- 1+2 wallstreet LW, 100 x 185 x 35, p.38-39
- 3 wallstreet room, 50 x 207 x 35, p.38-39
- 4 wallstreet room, 50 x 207 x 35, p.38-39

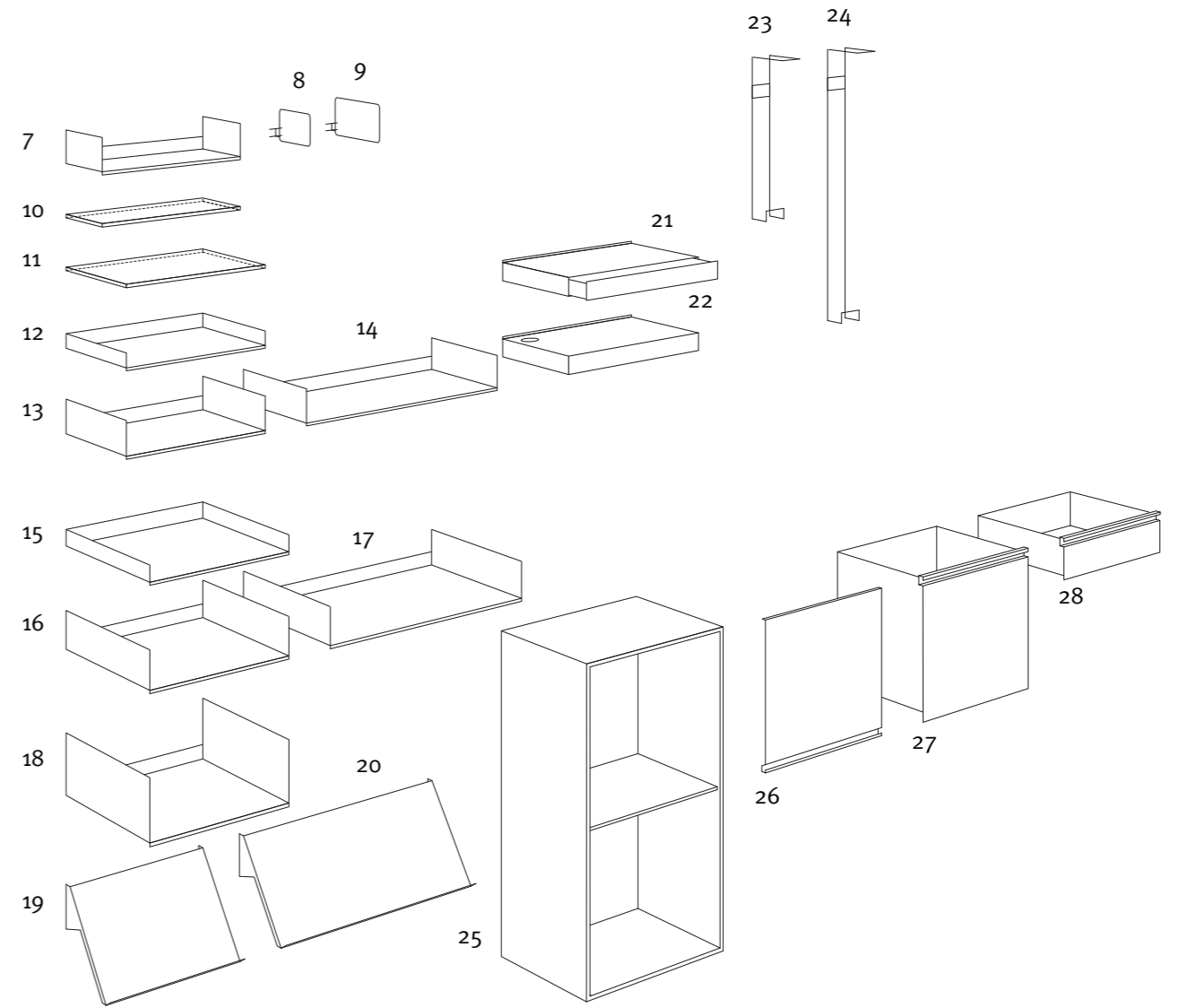
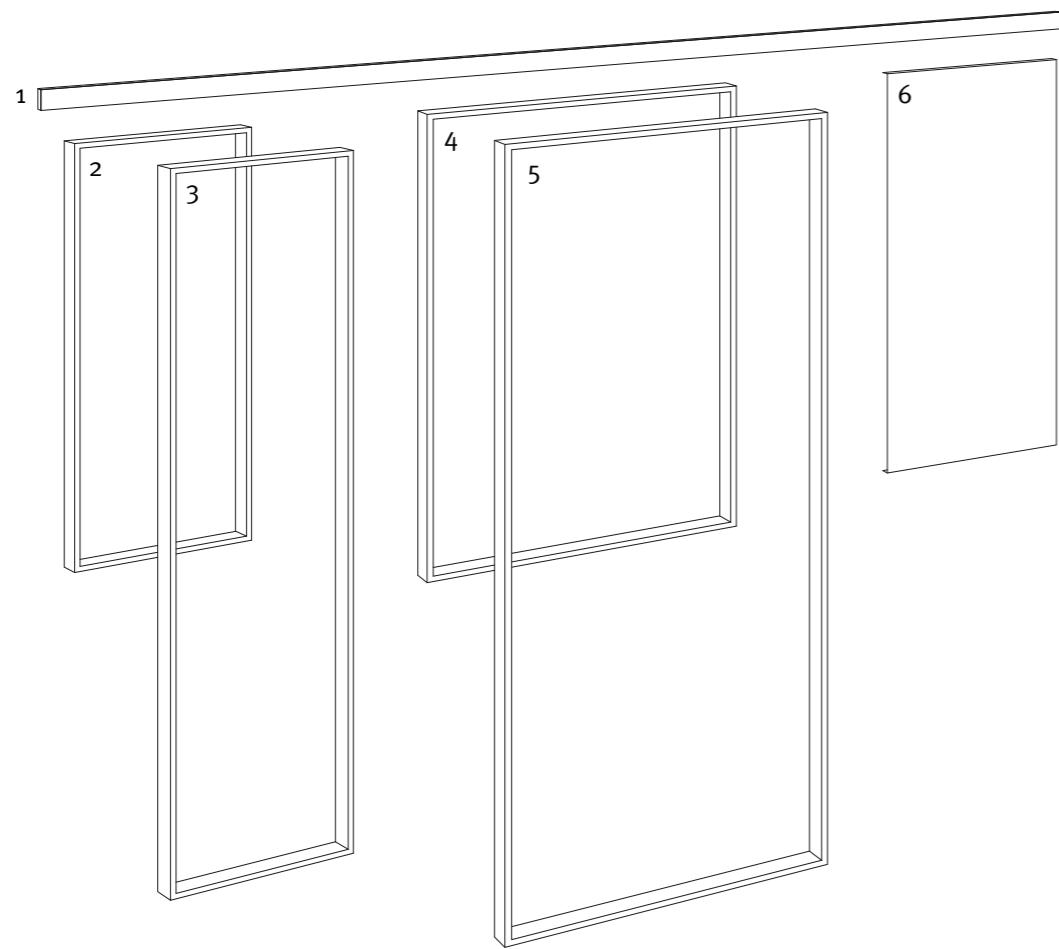




wallstreet and acousticpearls



wallstreet, time to change



- 1 wallstreet rail 50 | 100 | 200 | 300 cm
- 2 wallstreet S 50 x 120 x 5
- 3 wallstreet L 50 x 185 x 5
- 4 wallstreet SW 100 x 120 x 5
- 5 wallstreet LW 100 x 185 x 5
- 6 wallstreet room transparent | opal | whiteboard | craie | alucubond



- 7 CD 46 x 11.5 x 15
- 8 book-end S 0,6 x 12 x 14
- 9 book-end L 0,6 x 15 x 23
- 10 glass S 46 x 0,6 x 15
- 11 glass L 46 x 0,6 x 25
- 12 ST 46 x 5 x 25
- 13 SM 46 x 11,5 x 25
- 14 SMW 96 x 11.5 x 25
- 15 LT 46 x 5 x 35
- 16 LM 46 x 11.5 x 35
- 17 LMW 96 x 11.5 x 35
- 18 LH 46 x 17 x 35

- 19 brochure 46 x 35 x 2.5
- 20 brochure W 96 x 35 x 2.5
- 21 mini 46 x 8 x 35
- 22 Hifi-box 46 x 8 x 35
- 23 coat rack S 6 x 50 x 18
- 24 coat rack L 6 x 90 x 18
- 25 box 46 x 80 x 40
- 26 sliding door 43 x 38 x 20
- 27 drawer A4 43 x 38 x 39.5
- 28 drawer A6 43 x 19 x 39.5



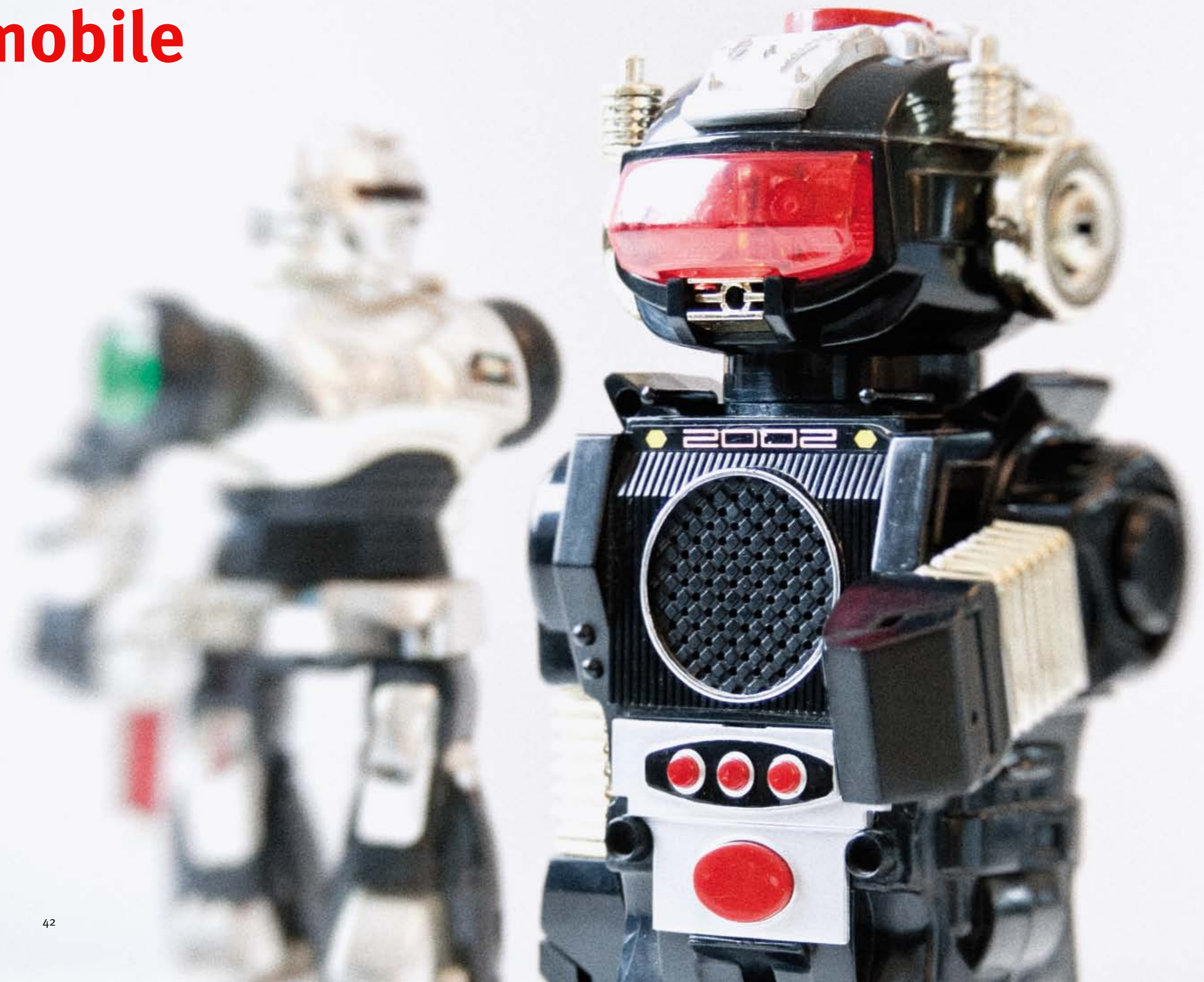
Materialien  
Schienen und Rahmen aus eloxiertem  
Aluminium, Tablare und Boxen aus Pulver  
beschichtetem Stahlblech.

Materials  
Rail and frame: anodized aluminium,  
shelves: powder coated steel sheet.

Matériaux  
Rail et cadre en aluminium anodisé,  
étagères en tôle thermolaquée.

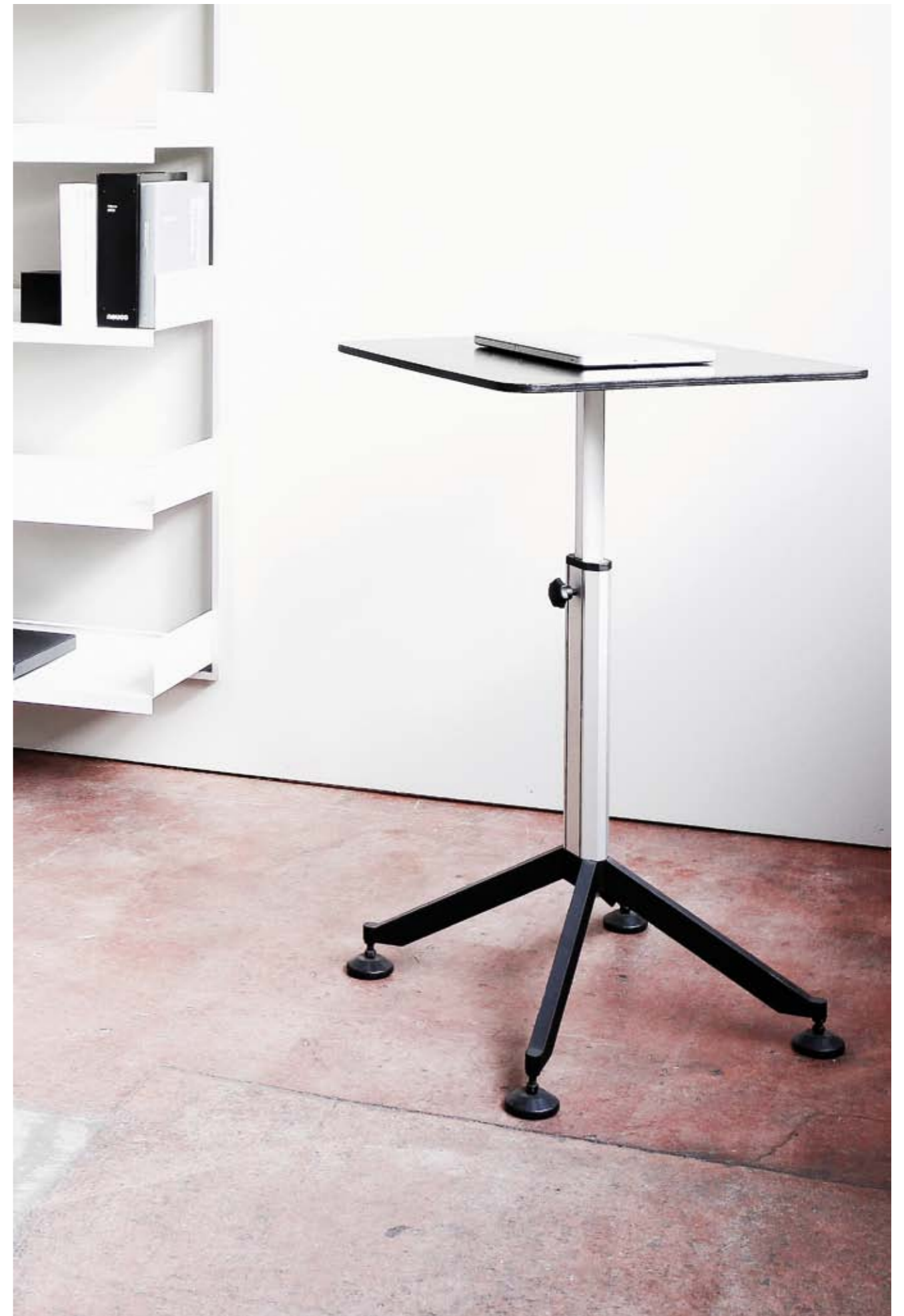


**mobile**





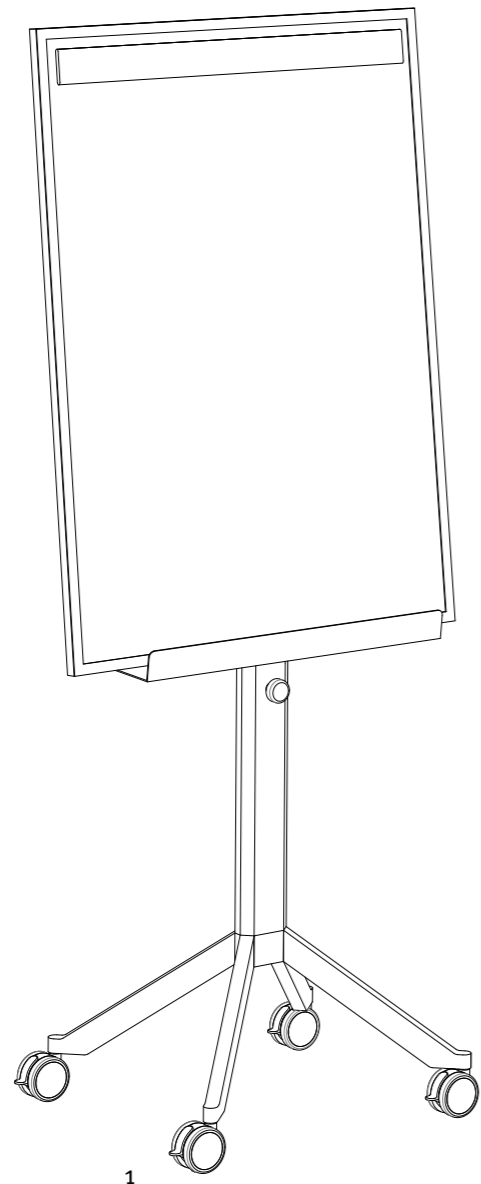
- 1 wallstreet flip-chart, 78 x 108, h 183-213
- 2 wallstreet multimedia, 35-45 x 50, h 105-135
- 3 wallstreet lectern, 50 x 50, h 90-120



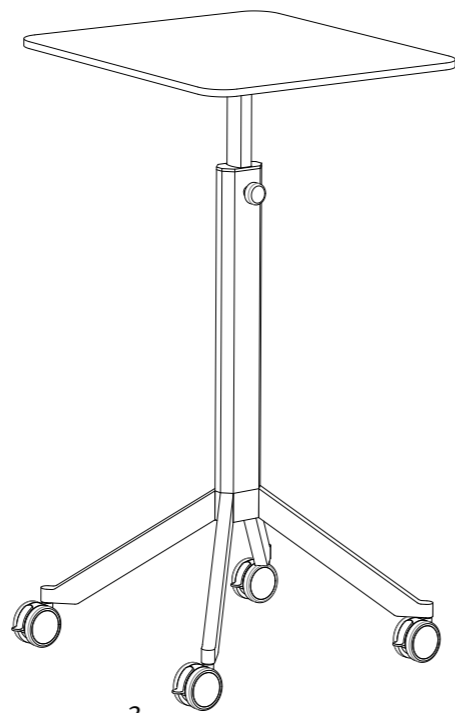


- 1 o + c system, exposition, 150 x 192 x 35, p.60-63
- 2 o + c system, multimedia, 50 x 50, h 100-130
- 3 workshop board, 120 x 150
- 4 o + c system, flip-chart, 78 x 108, h 180-210

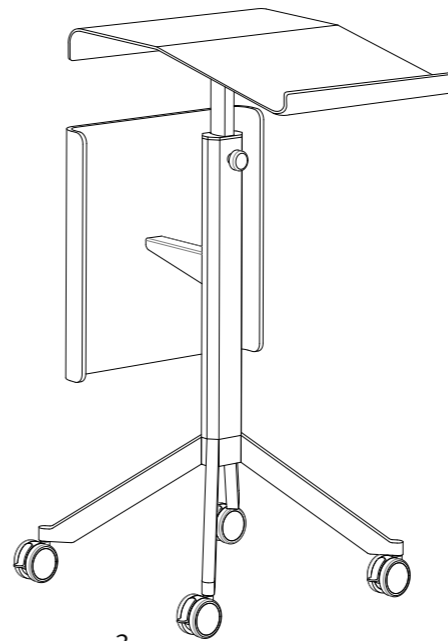




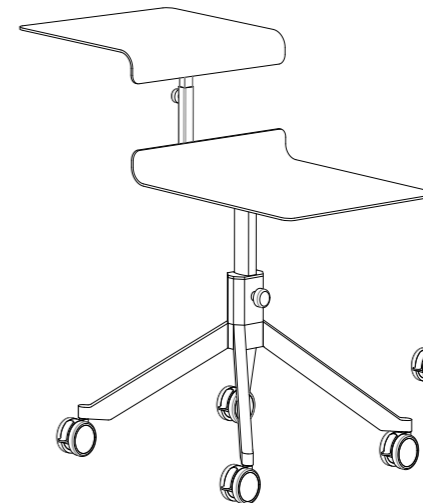
1



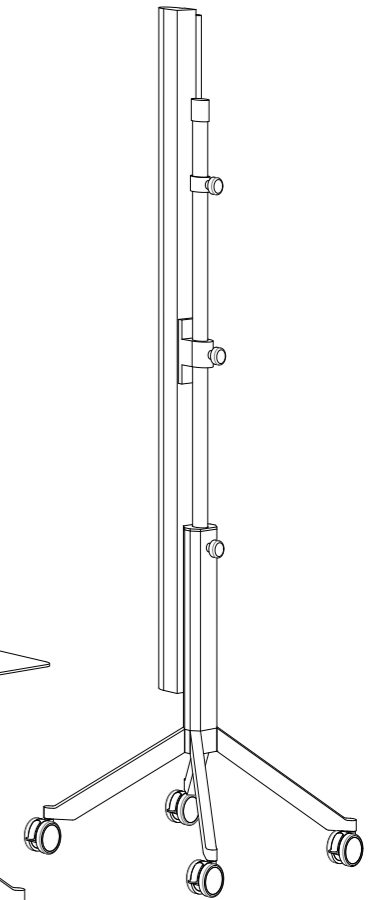
2



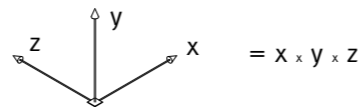
3



4



5



- |   |                            |   |
|---|----------------------------|---|
| 1 | wallstreet, flip-chart     | whiteboard 78 x 108, h 186-213                            |
| 2 | wallstreet, stand-up table | 65 x 1.3 x 65, h 90-120                                   |
|   | wallstreet, working table  | 75 x 1.5 x 75, h 78-105                                   |
| 3 | wallstreet, lectern        | 50 x 1 x 50, front 50 x 1 x 50, h 90-120                  |
| 4 | wallstreet, multimedia     | 35 x 1 x 50, laptop shelf 45 x 1 x 50, h 105-135          |
| 5 | wallstreet, mobile screen  | 160 x 160   180 x 180   200 x 200   220 x 220   240 x 240 |

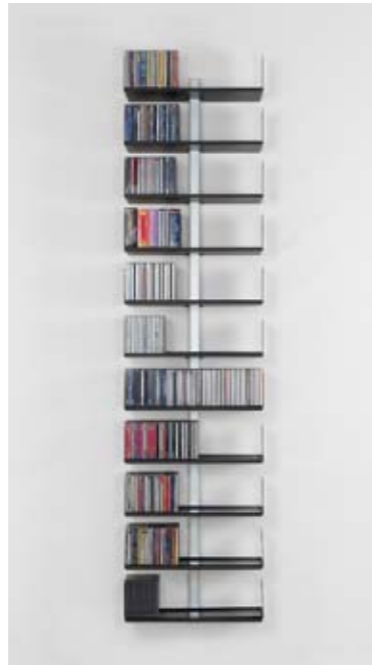
# totem

design greutmann bolzern





1



2



3

Mit der Schiene in senkrechter Variante mit Kabelkanal und werkzeuglos einhängbaren Vollkern-Platten. Eine Vielzahl unterschiedlicher Variationen für diverse Anwendungsgebiete können zusammengestellt werden.

The rail in vertical position with cable channel and solid core panels are mounted without any tools on the vertical wall rail.

The modular system of only seven elements creates plenty of new versions.

Les tablettes se fixent sans outils au rail vertical qui sert de même de canal de cables.

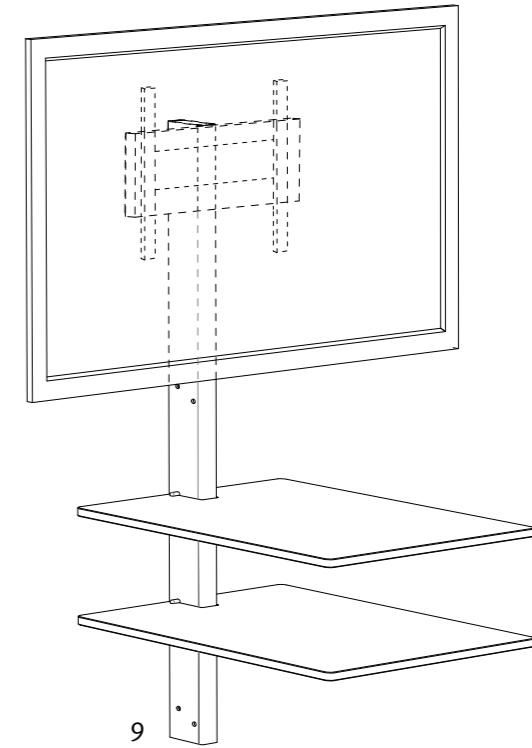
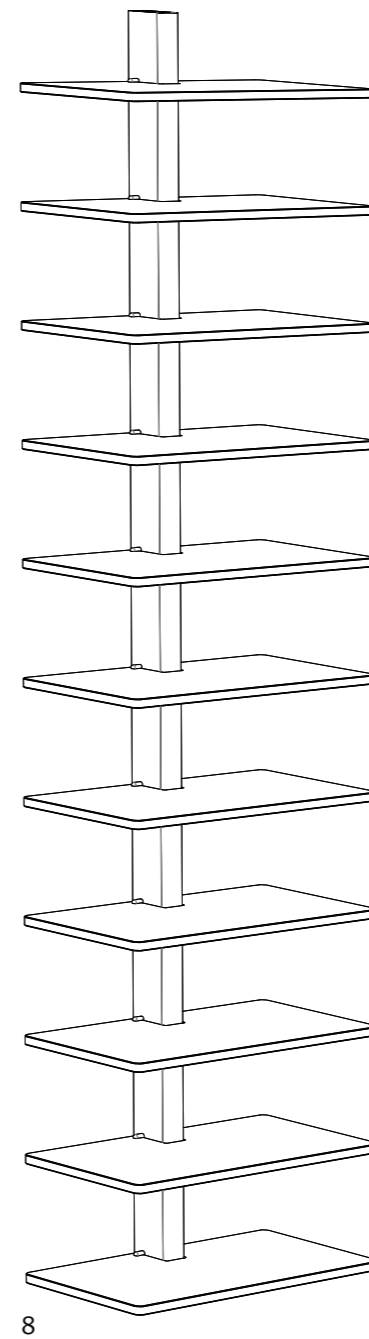
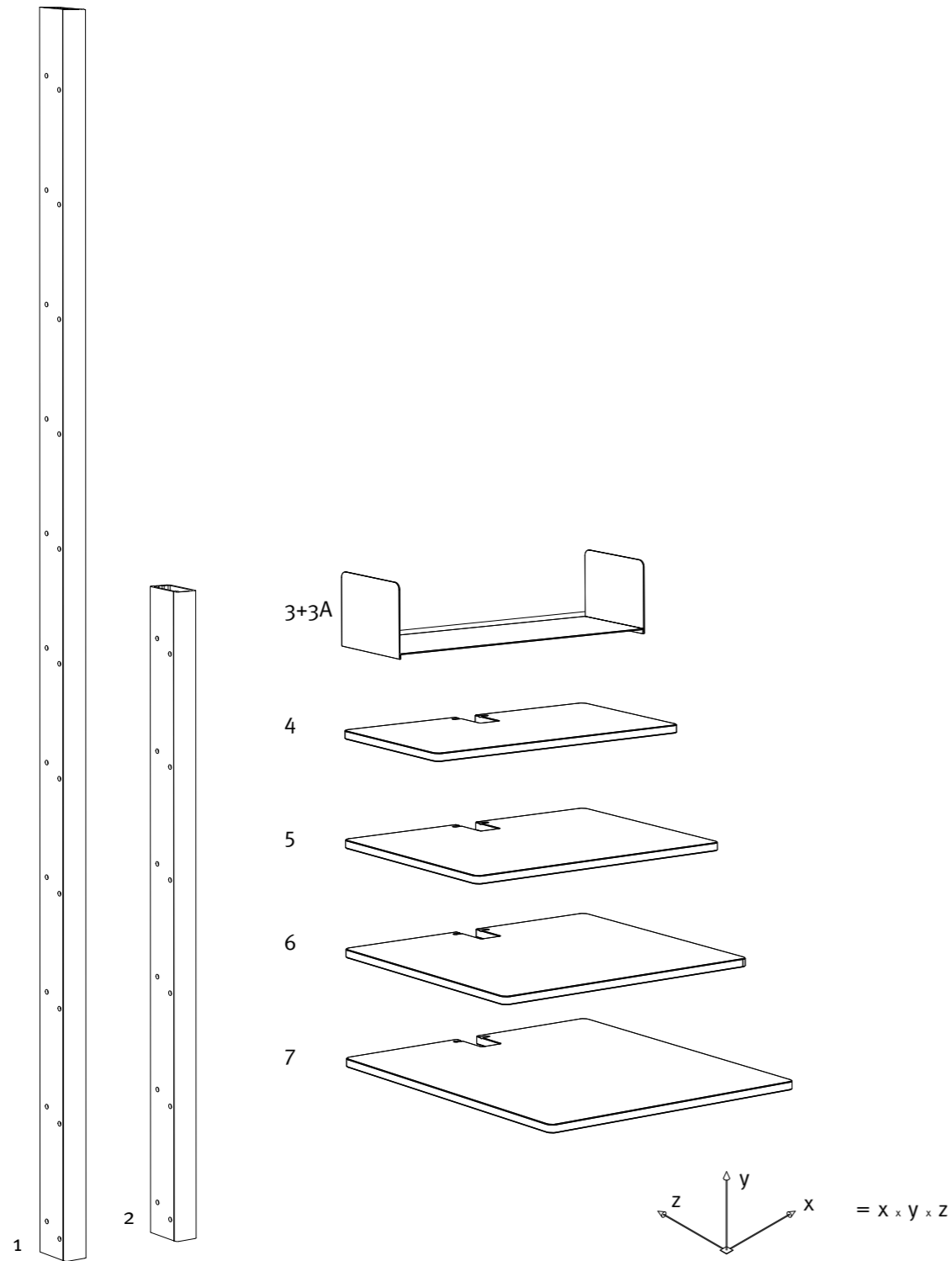
Le système modulaire composé de sept différents éléments offre de multiples possibilités d'utilisation.

1 wallstreet, totem book, no. 501 300

2 wallstreet, totem CD, no. 502 500

3 wallstreet, totem HiFi, no. 502 400





- |    |                              |  |
|----|------------------------------|--|
| 1  | totem L                      | 3.5 x 185 x 6.5, alu   alu black   max. 11 shelves   |
| 2  | totem S                      | 3.5 x 97.5 x 6.5, alu   alu black   max. 6 shelves   |
| 3  | CD DVD                       | 45.3 x 13.5 x 11, white   black  |
| 3A | book-end                     | 45.3 x 135 x 11, white   black   |
| 4  | CD DVD shelf                 | 45.3 x 22 x 1, white   black   |
| 5  | totem shelf M                | 45.3 x 31 x 1.3, white   black   |
| 6  | totem shelf L                | 45.3 x 37 x 1.3, white   black   |
| 7  | totem HiFi shelf             | 45.3 x 47 x 1.3, white   black   |
| 8  | totem L DVD                  | 3.5 x 185 x 6.5, alu   alu black   max. 9 CD DVD shelves white   black                             |
| 9  | totem HiFi<br>TV holder grey | 502 400, 3.5 x 97.5 x 6.5, alu   alu black   TV-holder   2 HiFi shelves white   black<br>max. 40kg |

# o+c system





1



2



3

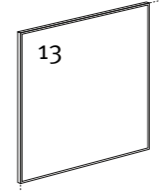
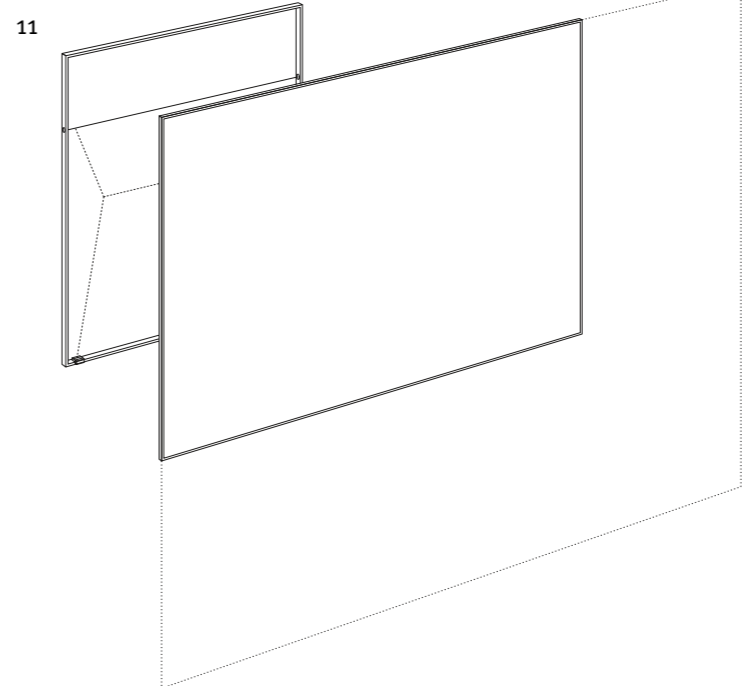
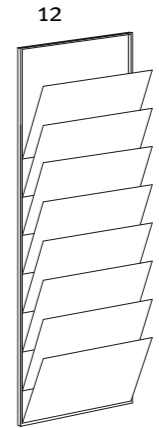
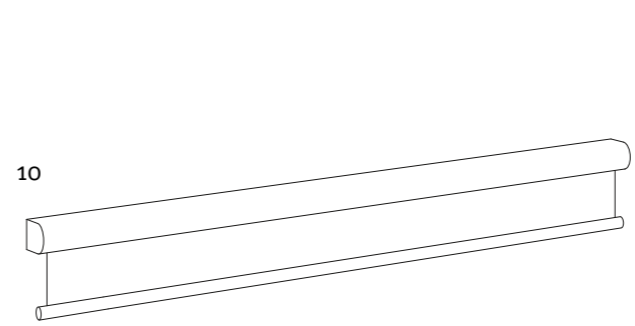
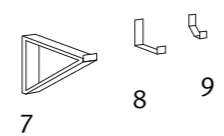
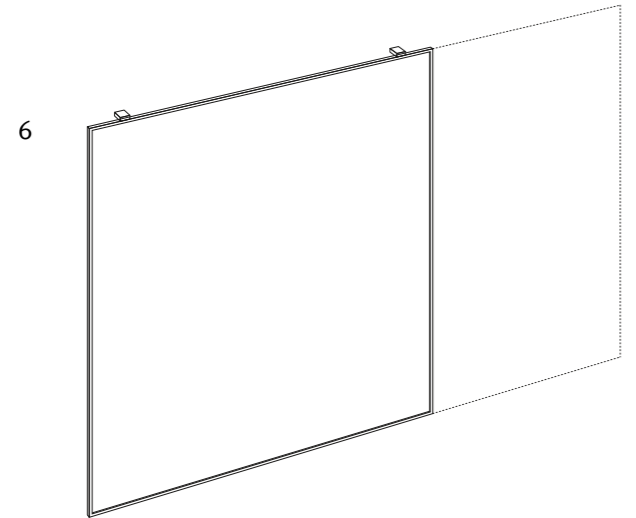
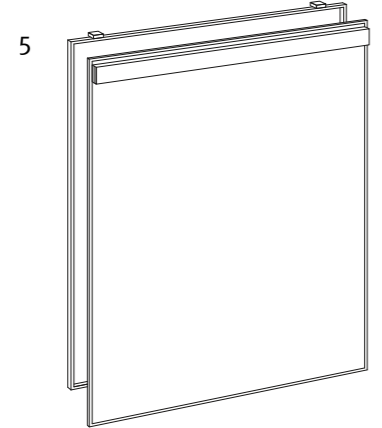
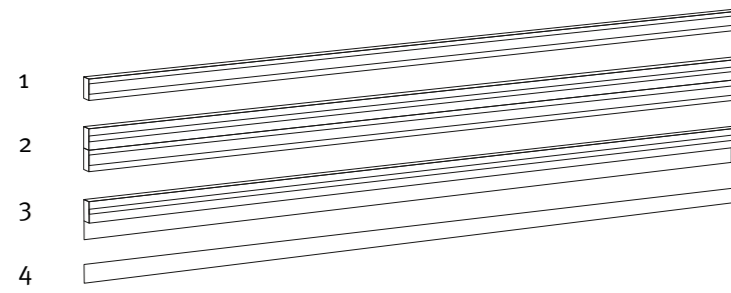
o + c system, gefertigt aus hochwertigen Bestandteilen für Anwender, die Flexibilität, Funktionalität, Mobilität und Qualität schätzen.

o + c system, made of high quality material for a flexible and functional use.

o + c system, pour les utilisateurs qui apprécient la fonctionnalité et l'astucieuse technique d'un produit de haute qualité.

- 1 o + c system, rail, alu | white
- 2 o + c system, double, alu | white
- 3 o + c system, detail rail | whiteboard

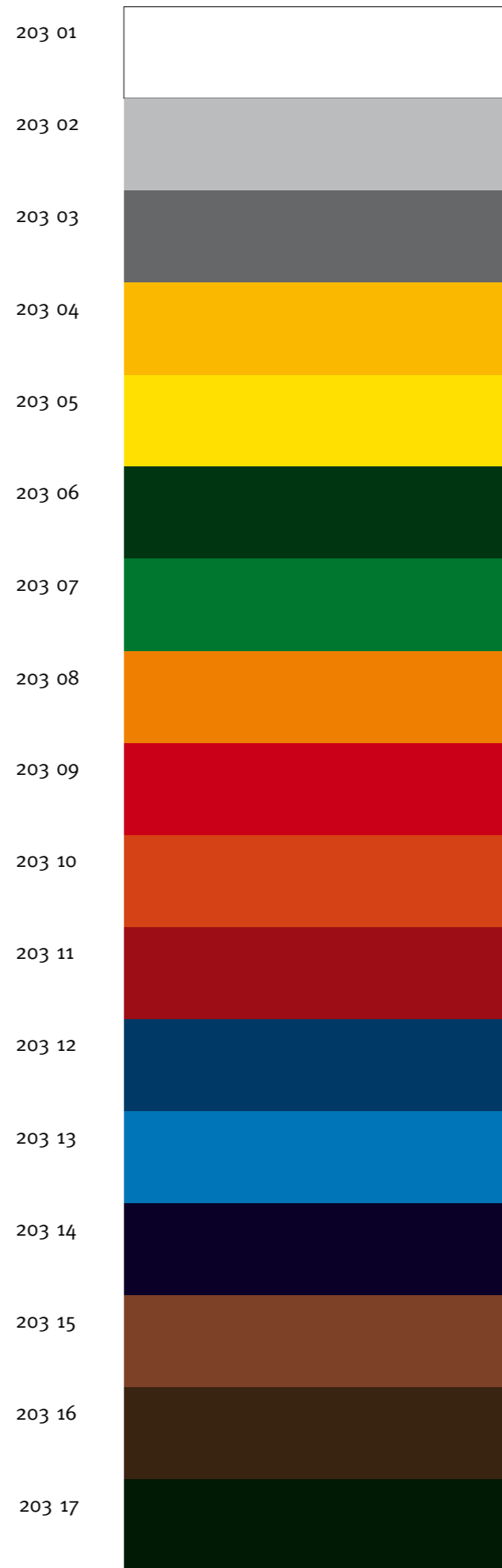




1	o + c system, rail	200 x 4.6 x 1.5   300 x 4.6 x 1.5
2	o + c system, double rail	200 x 7.8 x 1.5   300 x 7.8 x 1.5
3	o + c system, magnetized strip	200 x 4.0 x 0.1   300 x 4.0 x 0.1
4	rail for magnets	200 x 4.5 x 0.5   300 x 4.5 x 0.5
5	o + c system, flip-chart	78 x 108
6	o + c system, whiteboard	90 x 120   120 x 120   150 x 120   200 x 120
7	o + c system, screen holder	17 x 40
8	o + c system, coat hooks	19 x 20
9	o + c system, coat hooks	8 x 12

10	o + c system, screens	160 x 160   183 x 180   195 x 200   220 x 220 244 x 240   280 x 215
11	o + c system, projection boards	130 x 130   150 x 150   155 x 116   160 x 120   175 x 175   200 x 150   200 x 200   240 x 150
12	o + c system, register	
13	o + c system, whiteboards	90 x 120   120 x 120   150 x 120   200 x 120
	steel enamelled	
	fabrics	
	chalk	
	cork	
	adhesive	

Decor Strips



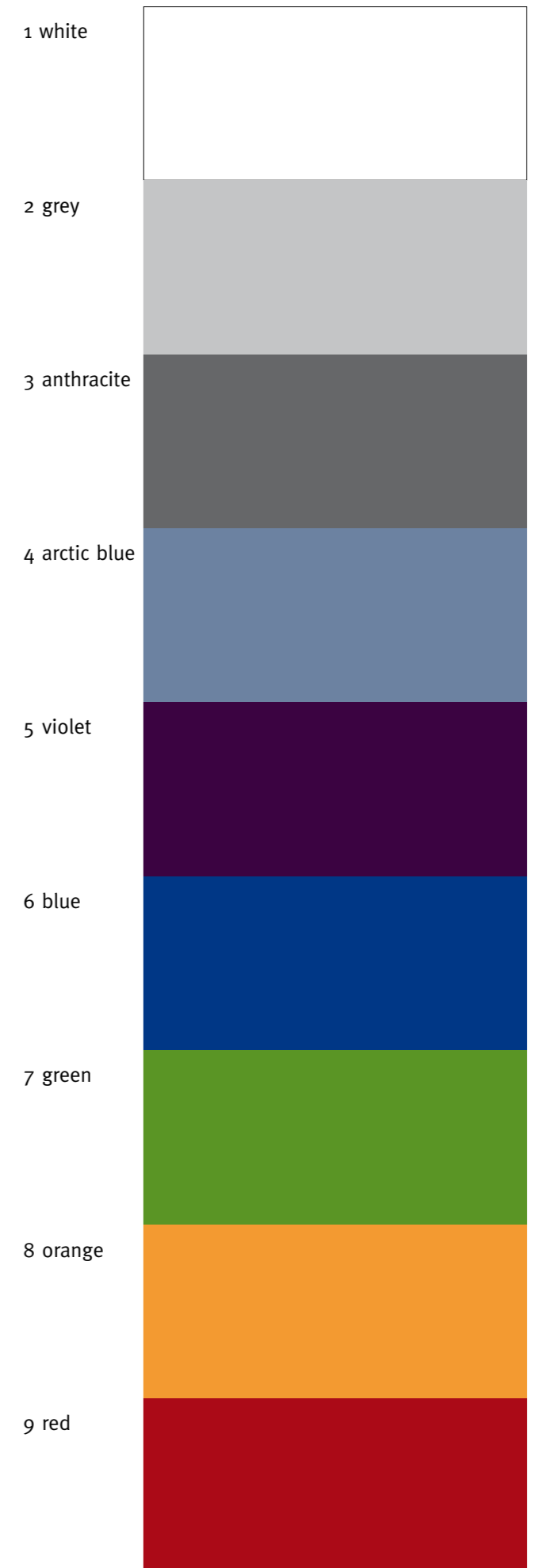
Color Code, Boards



natural cork



linen





# RADAR

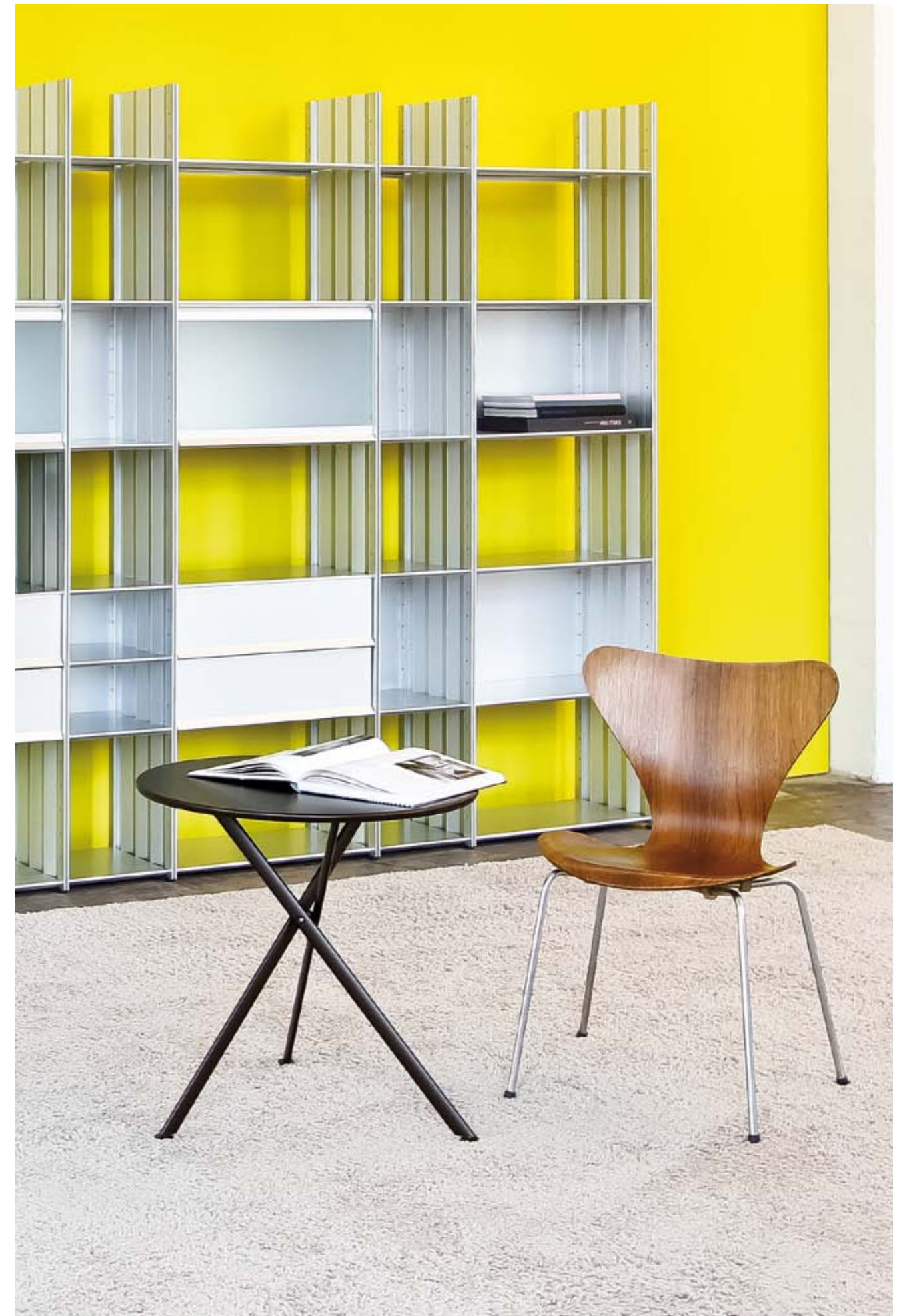




Tall, ein Regalsystem aus nur 1 Millimeter starken, profilierten Seitenteilen aus natureloxierten Aluminium. Ein Einrichtungselement, das sich durch robuste Langlebigkeit und farbliche Anpassungsfähigkeit auszeichnet.

Tall, a modular storage system with its 1mm lateral profile parts of natural anodized aluminium. Tall may be altered or rebuilt and fits to any style.

Tall, l'esthétique de la légèreté. Une épaisseur de 1mm de ses pièces latérales suffit pour la stabilité. Un rayonnaige qui se distingue par la longévité et son apparence discrète.





1



2



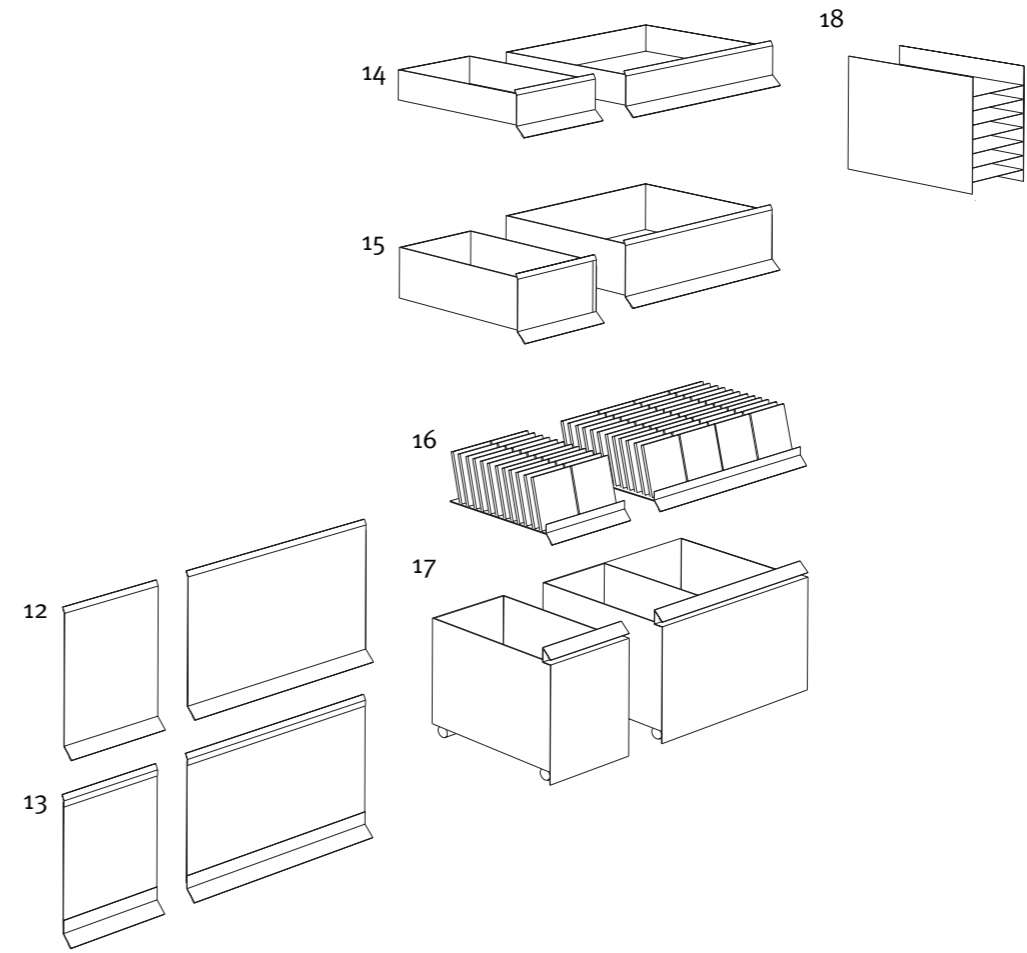
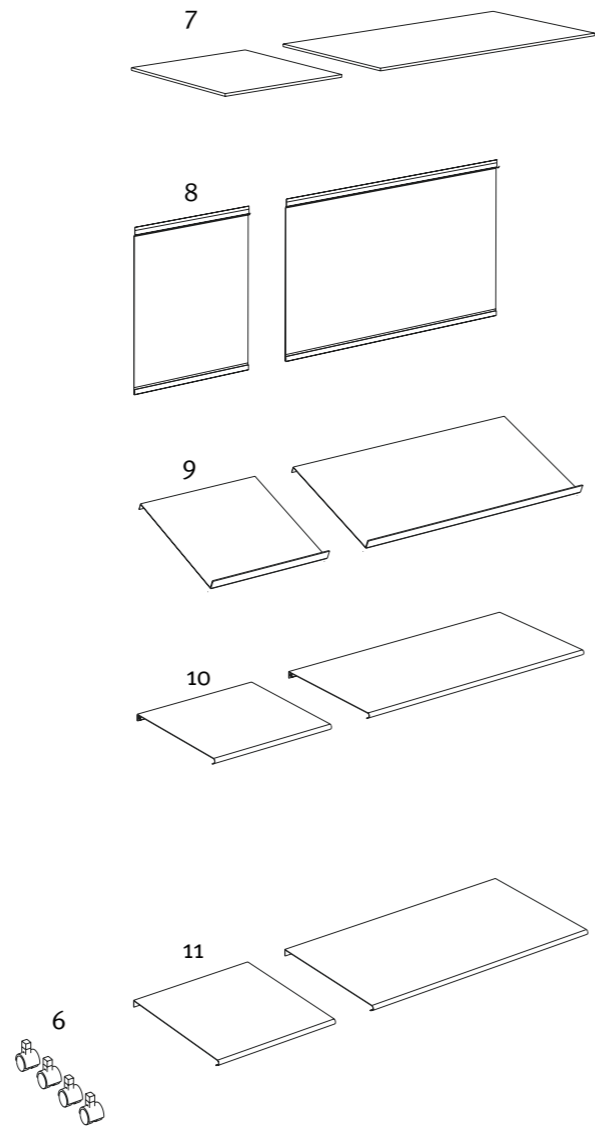
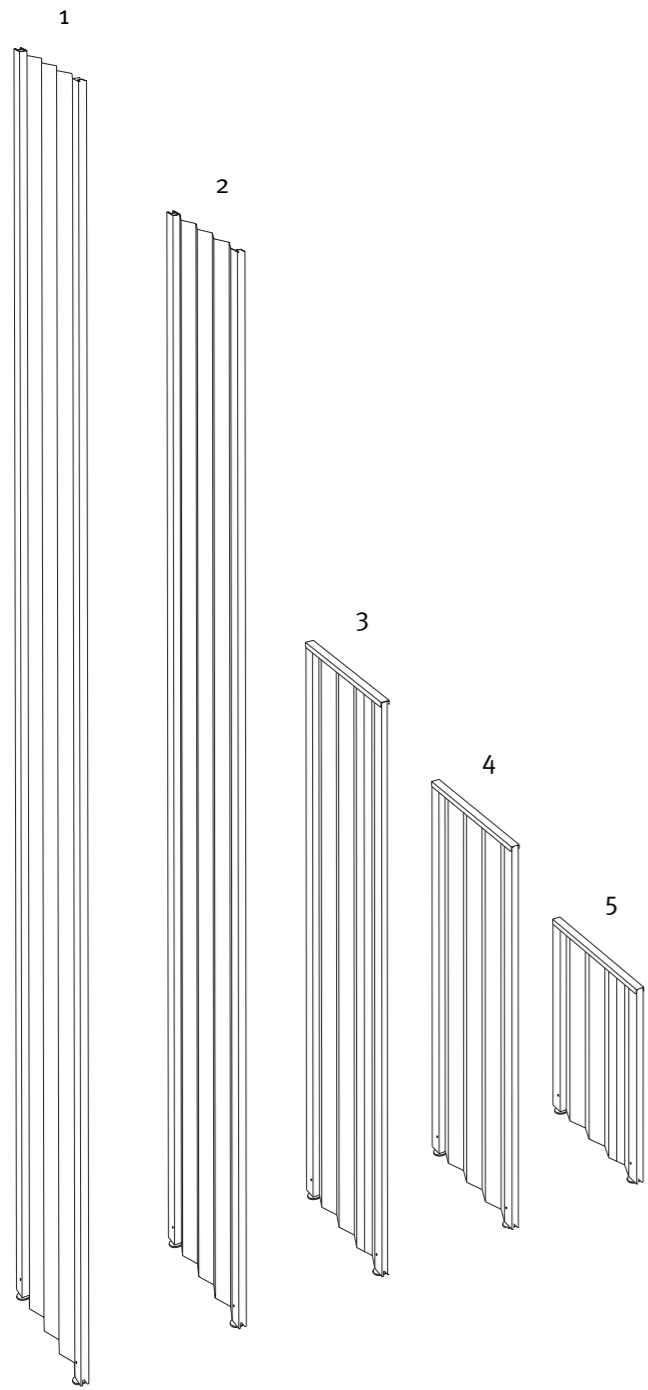
3



4

- 1 RADAR, container
- 2 RADAR, details
- 3 RADAR, box
- 4 RADAR, drawer



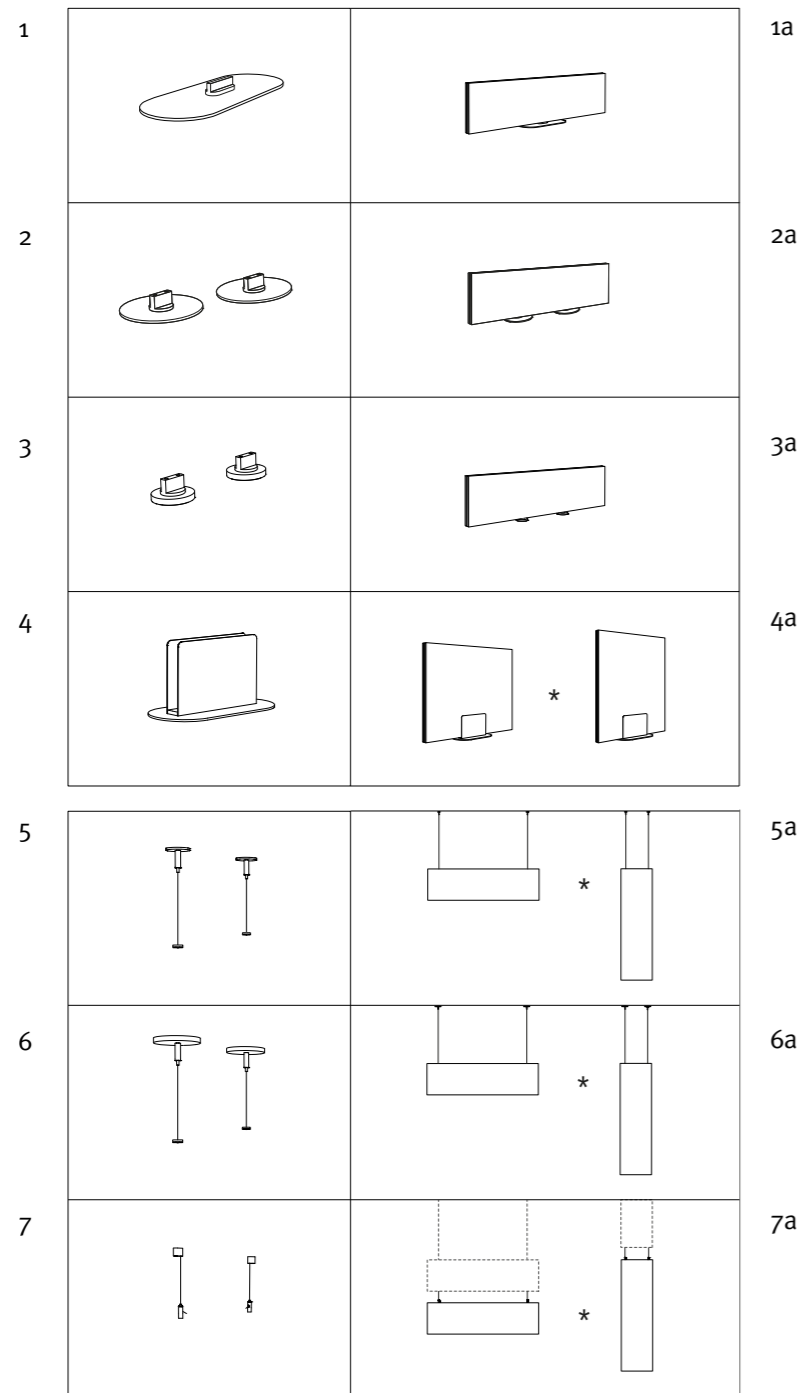


1	side wall	238.5
2	side wall	202.5
3	side wall	112.5
4	side wall	76.5
5	side wall	40.5
6	castor set	
7	fibre cement cover	30   60
8	back	30   60
9	brochure	30   60

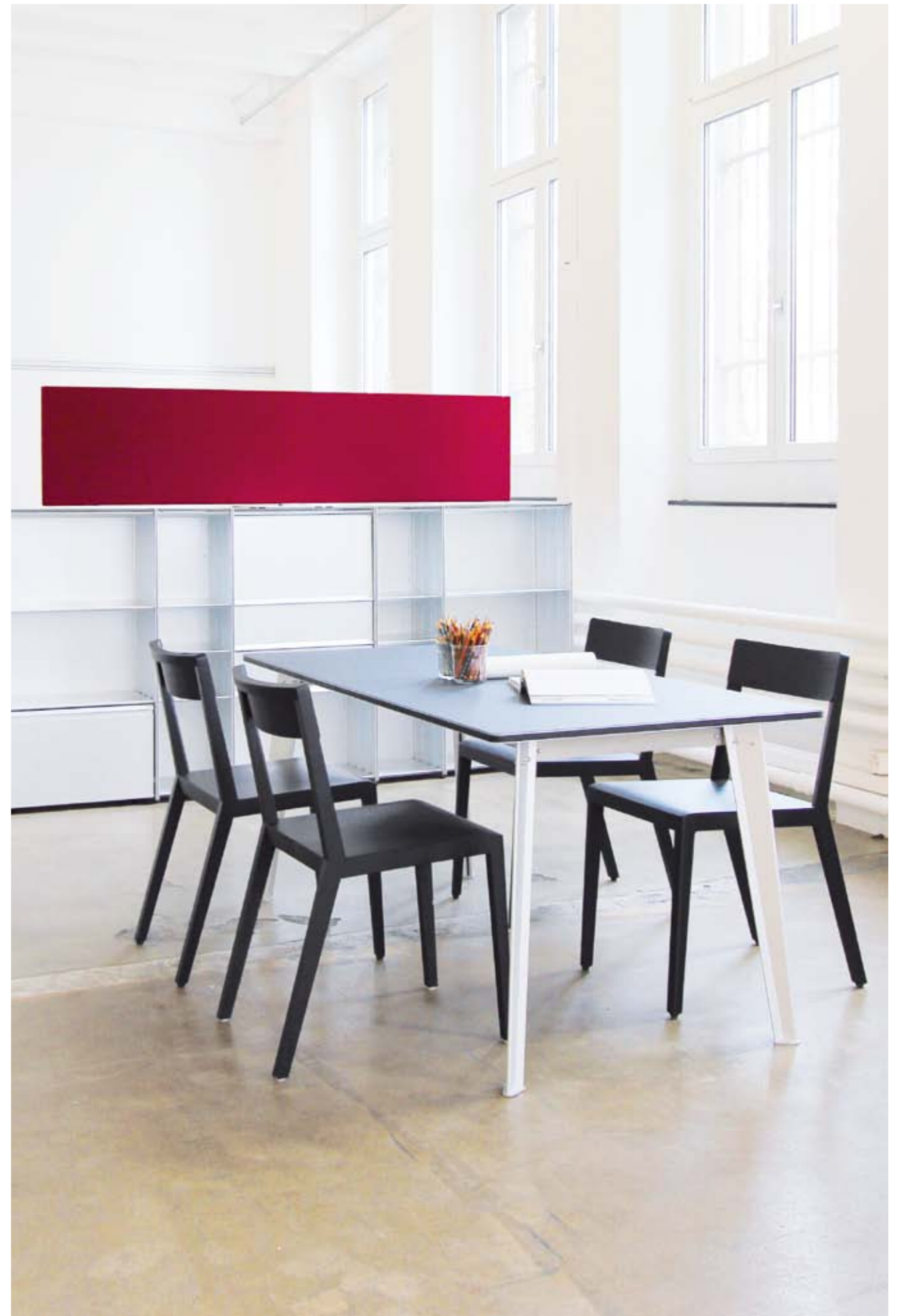
10	shelve inside	30   60
11	shelve	30   60
12	alu sliding door	30   60
13	glass sliding door	30   60
14	drawer	30 x 12   60 x 12
15	drawer	30 x 18   60 x 18
16	CD	30   60
17	container on castors	30 x 60
18	filing	h 30

**acousticpearls**

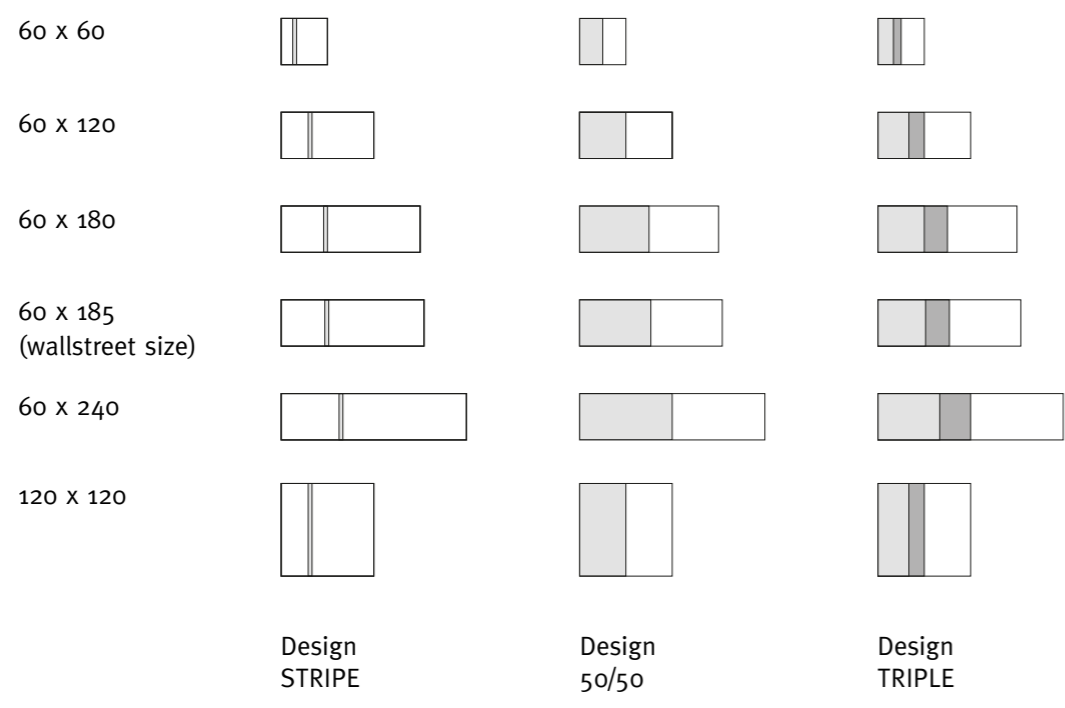
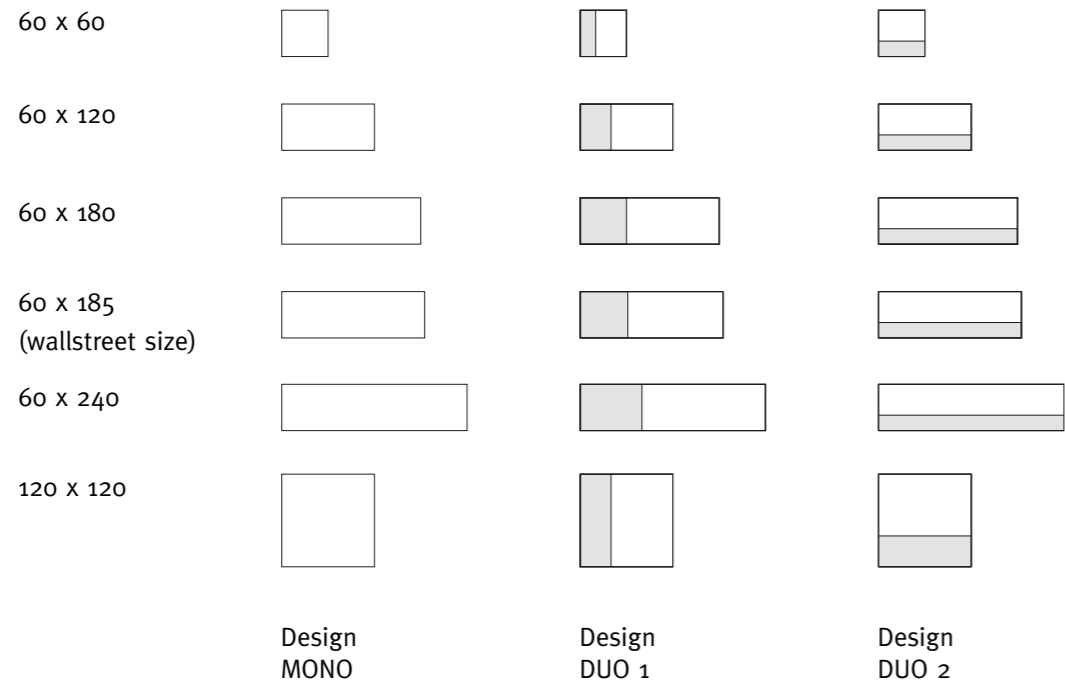




- 1 centerbase
- 1a panel 45 x 160 | 60 x 160 | 45 x 200 | 60 x 200
- 2 circlebase
- 2a panel 45 x 160 | 60 x 160 | 45 x 200 | 60 x 200
- 3 magnetbase
- 3a panel 45 x 160 | 45 x 200
- 4 floorbase
- 4a panel 60 x 160 | 120 x 160
- 5 air standard
- 5a panel 45 x 160 | 60 x 160 | 45 x 200 | 60 x 200 | 120 x 160
- 6 air magnet
- 6a panel 45 x 160 | 60 x 160 | 45 x 200 | 60 x 200 | 120 x 160
- 7 air link
- 7a panel 45 x 160 | 60 x 160 | 45 x 200 | 60 x 200 | 120 x 160



COLOR FIELDS - modular design system



# Designers

wallstreet + totem | greutmann bolzern designstudio

wiredress | mamoukDESIGN

o + c system | adeco | svitalia

RADAR | heinrich gerhard

The basic elements of o + c system and wallstreet are certified.



All dimensions in cm.

# Imprint

adeco ag  
Zilistude 168  
CH-5465 Mellikon  
T +41 | 56 243 16 16  
F +41 | 56 243 16 11  
info@adeco.ch  
www.adeco.ch

adeco deutschland gmbh  
Hauptstraße 2  
D-74889 Sinsheim  
T +49 | 7261 945 350  
F +49 | 7261 945 359  
info.de@adeco.ch  
www.adeco.ch



